

# FLACHTRANSFORMATOREN Reihe 83

## FLAT TRANSFORMERS Series 83



### Merkmale

- Zur Printmontage
- Flache Bauform
- Isolationsklasse Ta 40/B
- Nach DIN EN 61558-2-6

### Features

- For PCB mounting
- Flat scaling
- Insulation class Ta 40/B
- Acc. to EN 61558-2-6

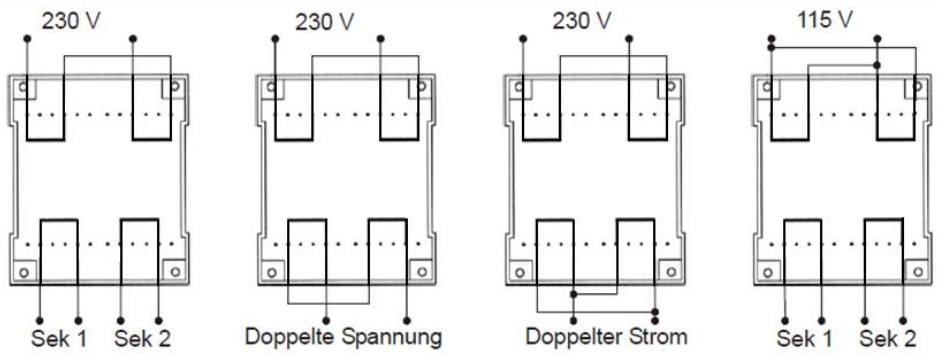
Unsere Flachtransformatoren der Baureihe 83 sind für das direkte Einlöten auf die Leiterplatte konzipiert worden. Neben nachfolgenden Standardtypen sind kundenspezifische Varianten (z.B. mit Sonderspannungen, Sicherungen etc.) auf Anfrage erhältlich. Zusätzlich sind alle Bautypen nach UL-Konstruktionszulassung realisierbar.

Our series 83 flat transformers are designed for soldering on PCB's. In addition to the following standard types we build customer specific variants (e.g. with individual voltages, fuses etc.) as required. On demand all types can be manufactured as UL Recognized Components.

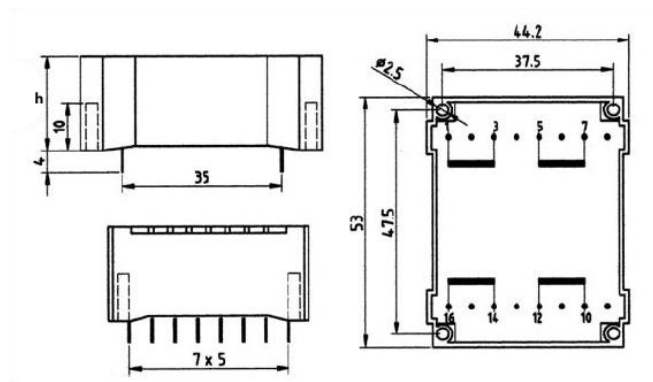
Leistung	Power	VA	4	6	10	14	18	24	30	45	60
Bauhöhe	Height	mm	20	23	29	25	28	32	36	39	48
Gewicht	Weight	g	142	170	260	310	370	435	520	820	1080
Eingangsspannung	Input voltage	V	230 – 2 x 115								
Verfügbare Ausgangsspannungen	Available output Voltages	V	2x6 – 2x21								



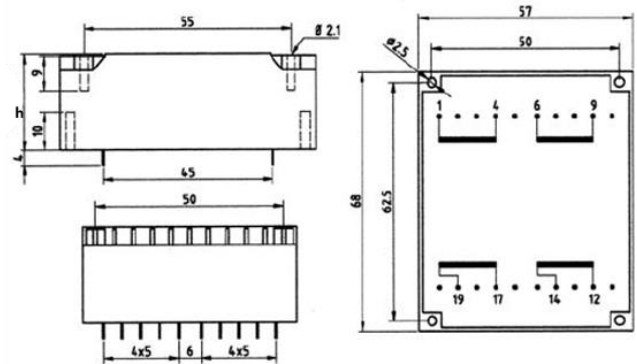
Schaltschema



UI30 Abmessungen



UI39 Abmessungen



UI48 Abmessungen

