

VERBINDUNGSTECHNIK

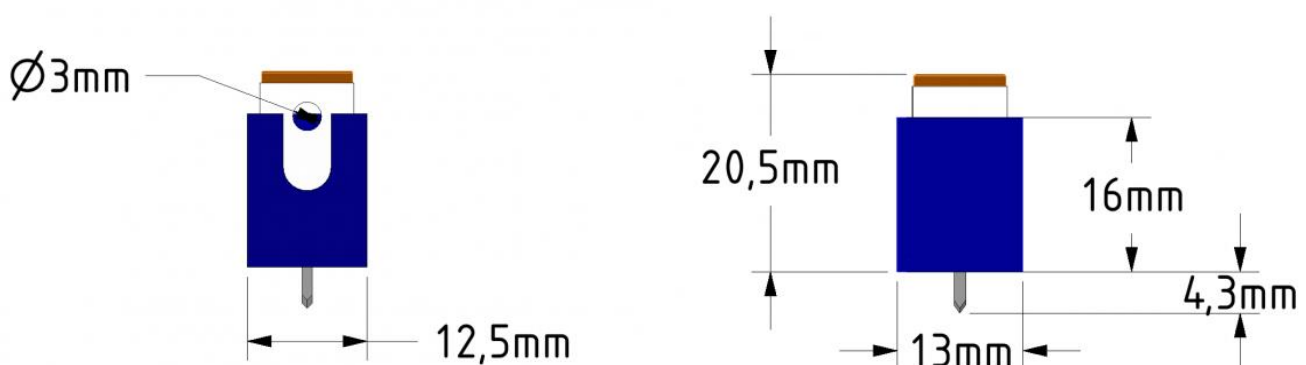


SCHNELLDRUCKKLEMME WLDK20

Merkmale

- vorgesehen für die Printmontage
- einfache Kontaktierung per Druckfeder
- einfache Zusammenfügung mit Nut und Feder
- Abdeckkappen erhältlich in 8 verschiedenen Farben

Bemaßung



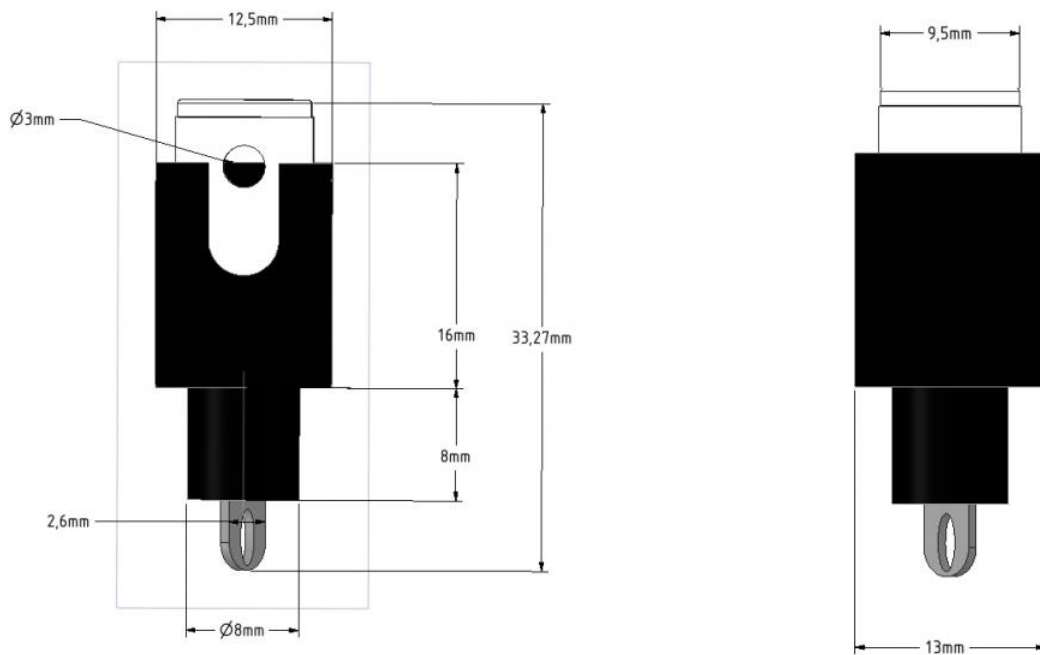


SCHNELLDRUCKKLEMME WDK400

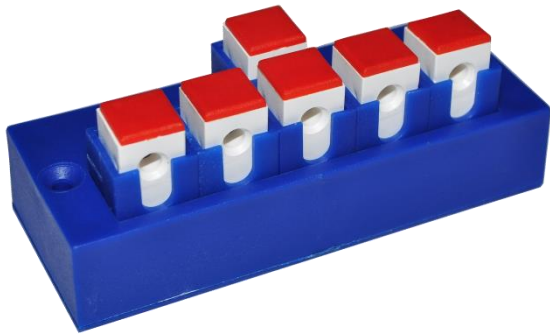
Merkmale

- einfache Kontaktierung per Druckfeder
- einfache Zusammenführung mit Nut und Feder
- Montage am Gehäuse erfordert eine $\varnothing 8\text{mm}$ Bohrung mit einem Lochabstand von 12,5 mm zwischen den Klemmen
- werkzeuglose Befestigung mit mitgelieferten Fixierkeilen (ein Keil pro Klemme)
- Abdeckkapepen erhältlich in 8 verschiedenen Farben

Bemaßung



STROMVERTEILER WSVT 120

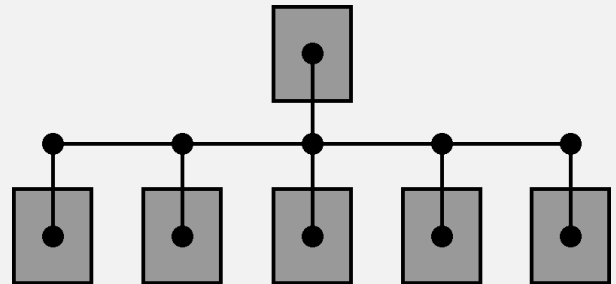


Merkmale

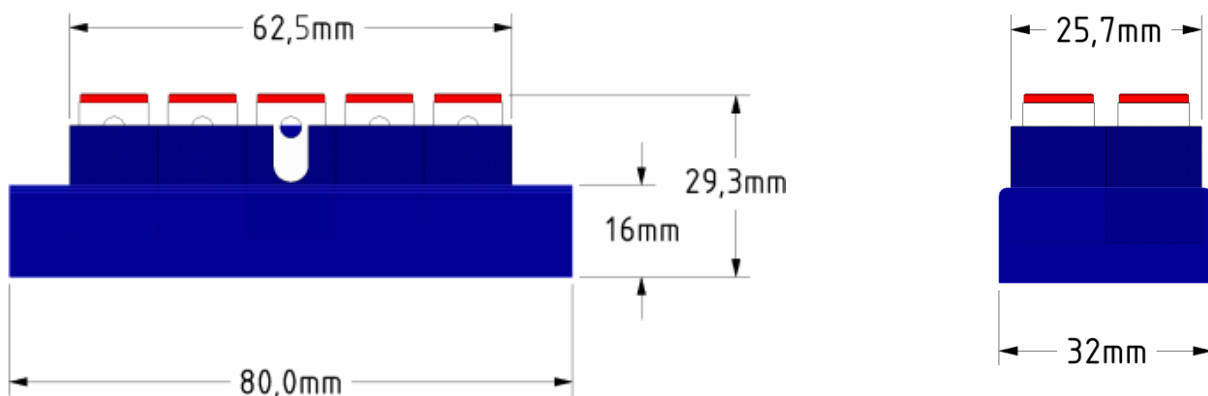
- Anzahl Klemmen: 6
- Stromstärke bis zu 10 A
- Aderquerschnitt bis 4,0 mm²
- Zwei Befestigungslöcher zur Montage
- Verschiedene Kappenfarben erhältlich
- Sicheres Klemmen durch hohe Federkraft

Funktionsweise

Der Stromverteiler WSVT 120 ermöglicht ein werkzeugloses Aufteilen einer Leitung auf bis zu fünf weitere. Die zugehörigen Schnelldruckklemmen sind auf eine Platine gelötet, welche in einem blauen Kunststoffgehäuse Platz findet. Das Bauteil lässt sich mit zwei Senkkopfschrauben (nicht im Lieferumfang enthalten!) einfach befestigen.



Bemaßung



STROMVERBINDER WSVB 120

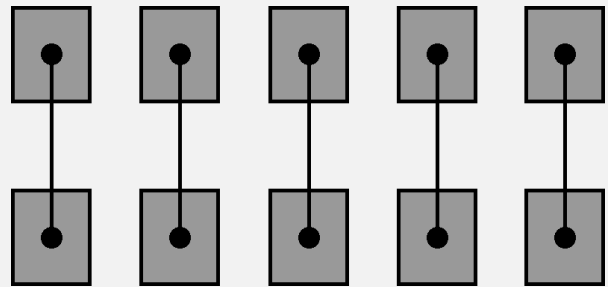


Merkmale

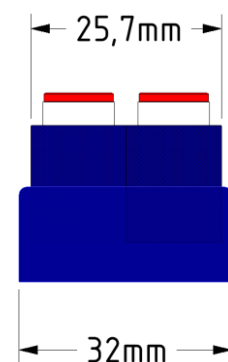
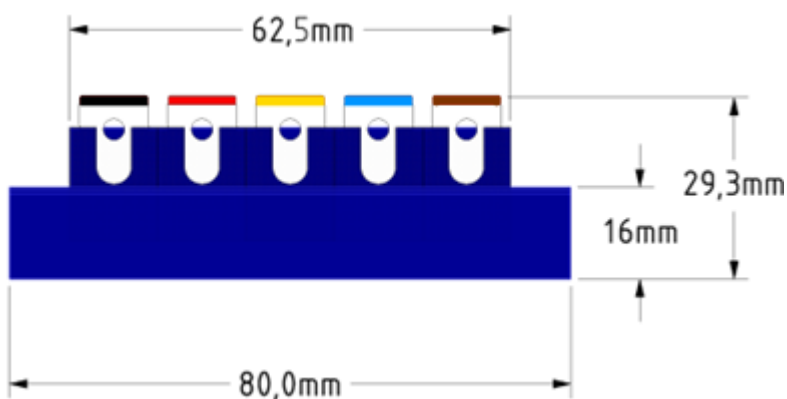
- Anzahl Klemmen: 10
- Stromstärke bis zu 10 A
- Aderquerschnitt bis 4,0 mm²
- Zwei Befestigungslöcher zur Montage
- Verschiedene Kapfenfarben erhältlich
- Sicheres Klemmen durch hohe Federkraft

Funktionsweise

Der Stromverbinder WSVB 120 ermöglicht ein werkzeugloses Verbinden von bis zu fünf Leitungen. Die zugehörigen Schnell-druckklemmen sind auf eine Platine gelötet, welche in einem blauen Kunststoffgehäuse Platz findet. Das Bauteil lässt sich mit zwei Senkkopfschrauben (nicht im Lieferumfang enthalten!) einfach befestigen.



Bemaßung



STROMVERTEILER WSVTL 120

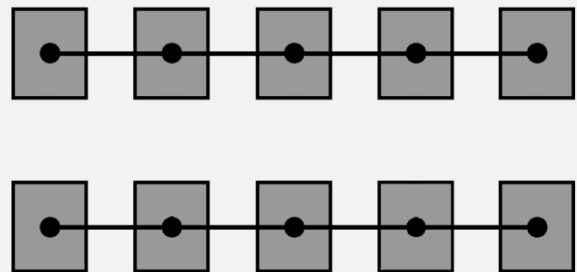


Merkmale

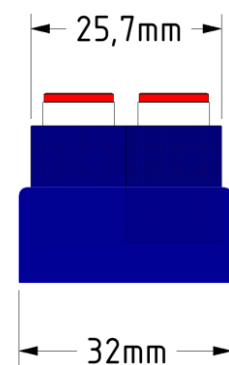
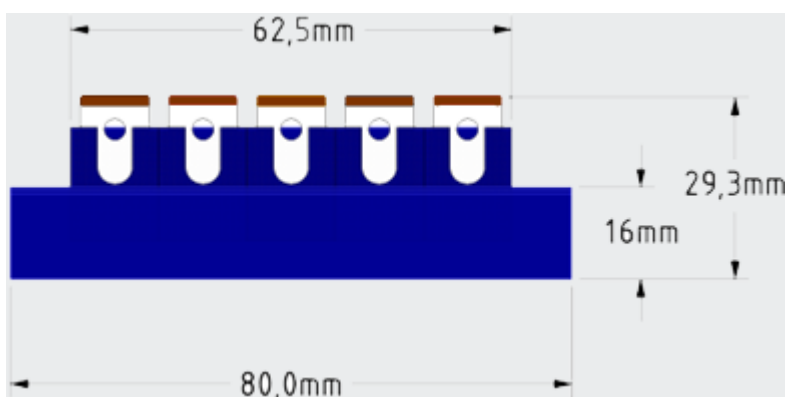
- Anzahl Klemmen: 10
- Stromstärke bis zu 10 A
- Aderquerschnitt bis 4,0 mm²
- Zwei Befestigungslöcher zur Montage
- Verschiedene Kappenfarben erhältlich
- Sicheres Klemmen durch hohe Federkraft

Funktionsweise

Der zweipolige Stromverteiler WSVTL 120 ermöglicht eine sternförmige Aufteilung eines kompletten Stromkreises. Hierzu stehen jeweils fünf miteinander verbundene Klemmen zur Verfügung. Die zugehörigen Schnelldruckklemmen sind auf eine Platine gelötet, welche in einem blauen Kunststoffgehäuse Platz findet. Das Bauteil lässt sich mit zwei Senkkopfschrauben (nicht im Lieferumfang enthalten!) einfach befestigen



Bemaßung



Weiss Elektrotechnik GmbH



Hofmarkstr. 2
D-84381 Johanniskirchen

Tel: +49 8564 96299-0
[f /weisselektrotechnik](https://www.facebook.com/weisselektrotechnik)

info@weiss-trafo.de
www.weiss-trafo.de

shop@weiss-trafo.de
www.weiss-trafo.de/shop