

DC- Stromversorgungen unregelt-offen
Serie NGO

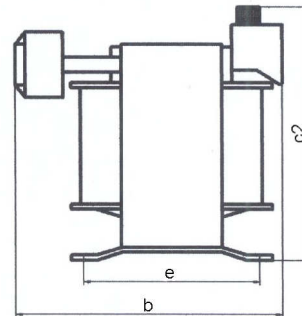


Bild A

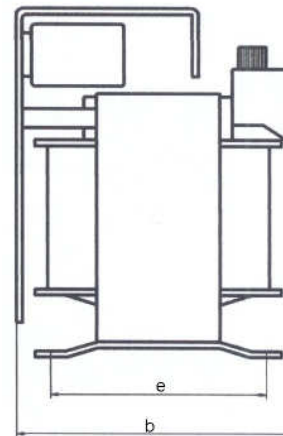
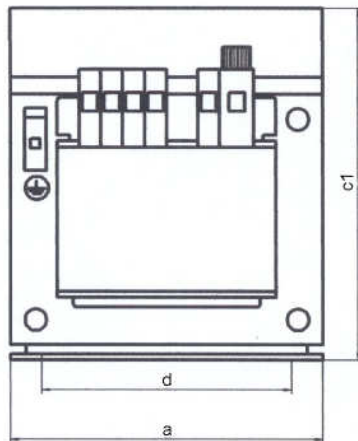


Bild B

- Einphasen-Sicherheitstransformator
- gefertigt nach: VDE 0570-2-6;
EN 61558-2-6
- 2-Weg-Gleichrichtung
- Siebung mittels hochwärmefester Elkos
- Restwelligkeit <= 5 % bei Nennstrom
- Klemmen fingersicher nach VGB 4
- Eingangsspannung: 230 V 50-60 Hz
- Ausgangsspannung: 24 V DC (andere Spannungen auf Wunsch - geänderte Abmessungen beachten)
- IP 00
- T40/E
- Glasrohr-Sicherung im Ausgang

Abmessungen (mm)

Typ	Strom	Leistung	a	b	c1	c2	d	e	Gewicht	Bild
NGO 2418	0,75 A	18 VA	60	96	-	78	44	39	0,8 kg	A
NGO 2436	1,5 A	36 VA	66	115	-	82	50	54	1,2 kg	A
NGO 2450	2,0 A	50 VA	78	95	112	-	56	45	1,3 kg	B
NGO 2472	3,0 A	72 VA	84	94	115	-	64	48	1,7 kg	B
NGO 24120	5,0 A	120 VA	96	114	130	-	84	71	3,1 kg	B
NGO 24240	10,0 A	240 VA	105	128	138	-	80	85	4,5 kg	B
NGO 24360	15,0 A	360 VA	135	143	165	-	104	96	6,0 kg	B
NGO 24480	20,0 A	480 VA	150	154	180	-	122	100	11,5 kg	B