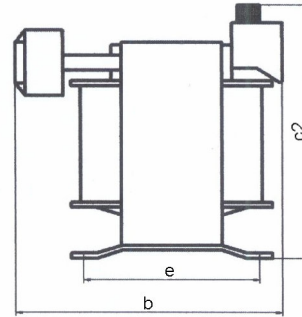
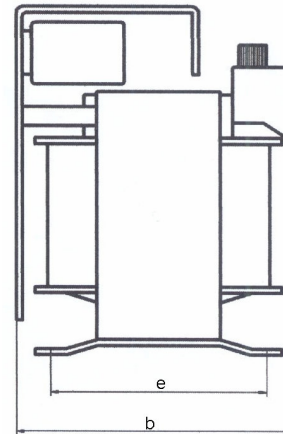
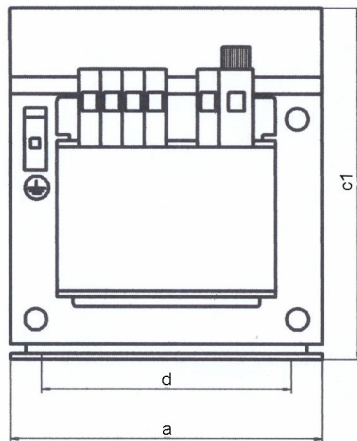




## DC- Stromversorgungen unregelt-offen Serie NGO



**Bild A**



**Bild B**

- Einphasen-Sicherheitstransformator
- gefertigt nach: VDE 0570-2-6;  
EN 61558-2-6
- 2-Weg-Gleichrichtung
- Siebung mittels hochwärmefester Elkos
- Restwelligkeit <= 5 % bei Nennstrom
- Klemmen fingersicher nach VGB 4
- Eingangsspannung: 230 V 50-60 Hz
- Ausgangsspannung: 24 V DC (andere Spannungen auf Wunsch - geänderte Abmessungen beachten)
- IP 00
- T40/E
- Glasrohr-Sicherung im Ausgang

### Abmessungen (mm)

Typ	a	b	c1	c2	d	e	Bild
NGO 2418	60	96	-	78	44	39	A
NGO 2436	66	115	-	82	50	54	A
NGO 2450	78	95	112	-	56	45	B
NGO 2472	84	94	115	-	64	48	B
NGO 24120	96	114	130	-	84	71	B
NGO 24240	105	128	138	-	80	85	B
NGO 24360	135	143	165	-	104	96	B
NGO 24480	150	154	180	-	122	100	B