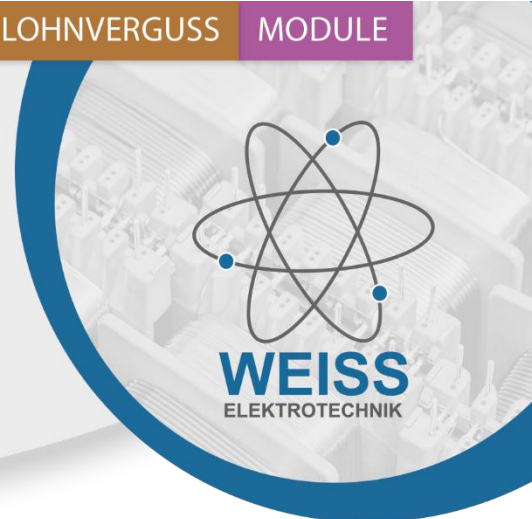


PRINTTRANSFORMATOREN

PRINT TRANSFORMERS



Merkmale

- Zur Printmontage
- Flache Bauform
- Niedrige Verluste
- Geringe Erwärmung
- Isolierstoffklasse Ta 40/B

Features

- For PCB mounting
- Flat scaling
- Low losses
- Low heating
- Insulation class Ta 40/B

Über die gebräuchlichen Standardspannungen hinaus können für den jeweiligen Einzelfall Sonderspannungen realisiert werden.

Zusätzlich sind alle Bautypen auf Anfrage nach UL-Konstruktionszulassung erhältlich.

In addition to standard voltages we can implement individual voltages as required.

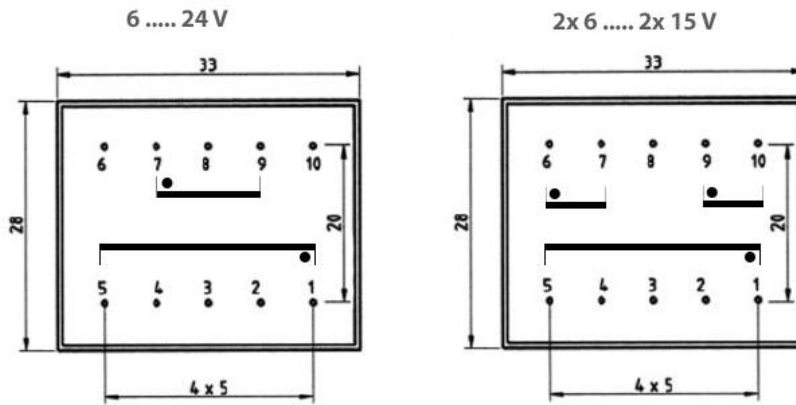
All types can be manufactured as UL Recognized Components.

Leistung	Power	VA	1,5	2,3	2,8	3,2	5,0
Länge	Length	mm	32,5			41	45 / 46
Breite	Width	mm	27,5			35	38
Höhe	Height	mm	27	32	37	29	33,5

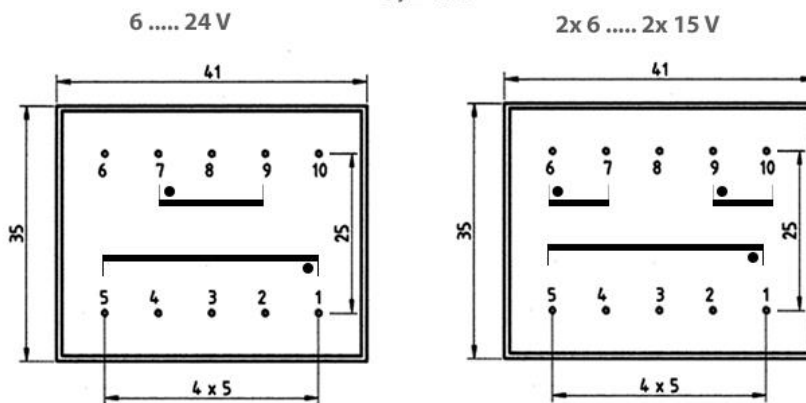
Leistung	Power	VA	10	16	25	36	50
Länge	Length	mm	51 / 69	57 / 76	66	71	72 / 94
Breite	Width	mm	43	48	55	61	59
Höhe	Height	mm	36	40,5	49,2	48,5	61



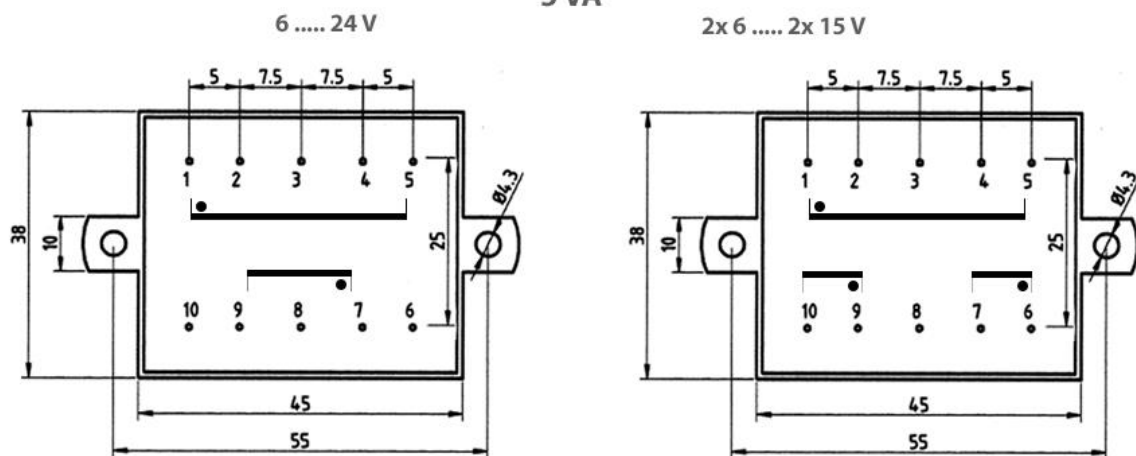
1,5 2,8 VA



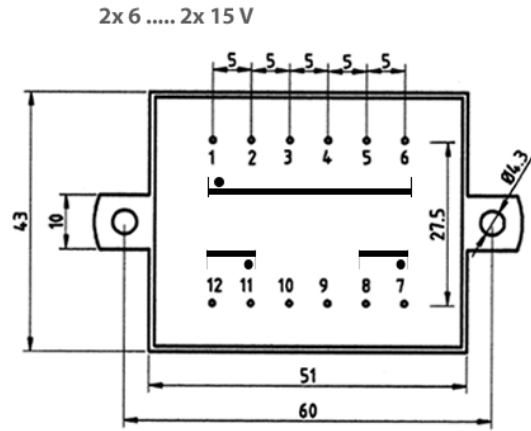
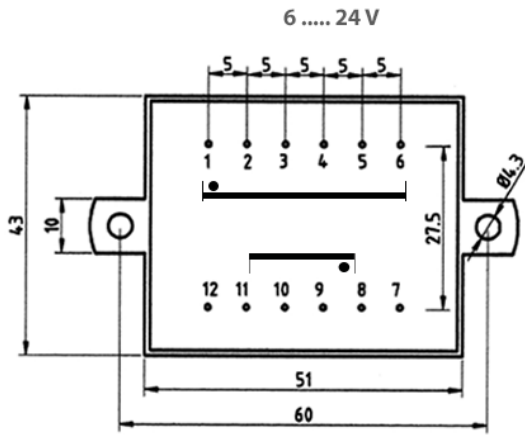
3,2 VA



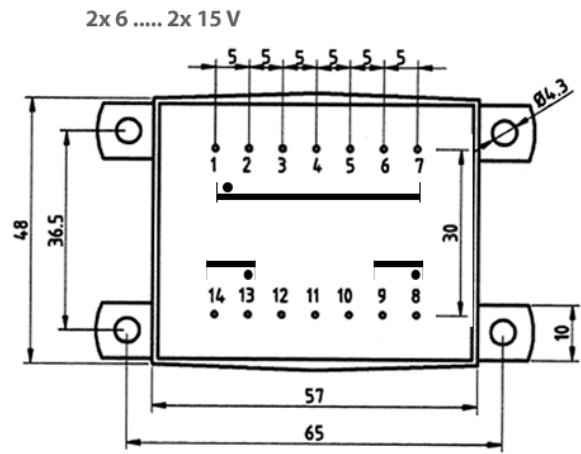
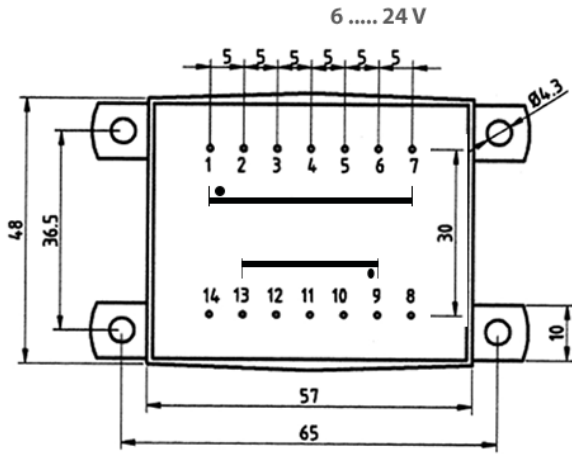
5 VA



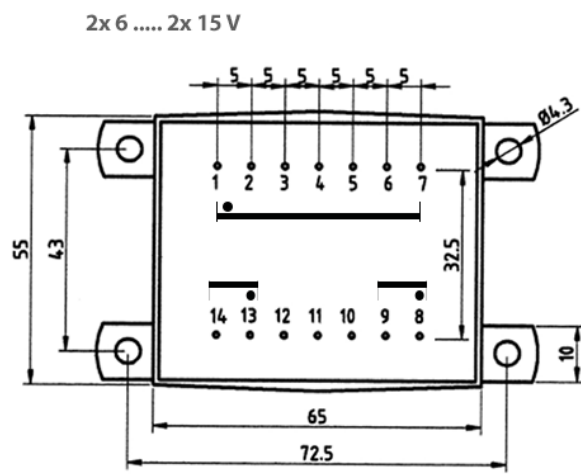
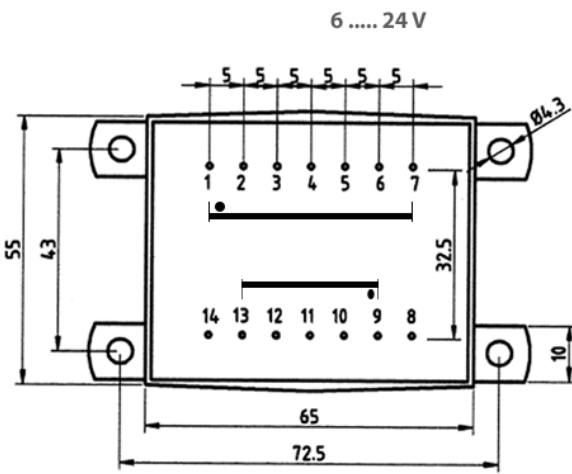
10 VA



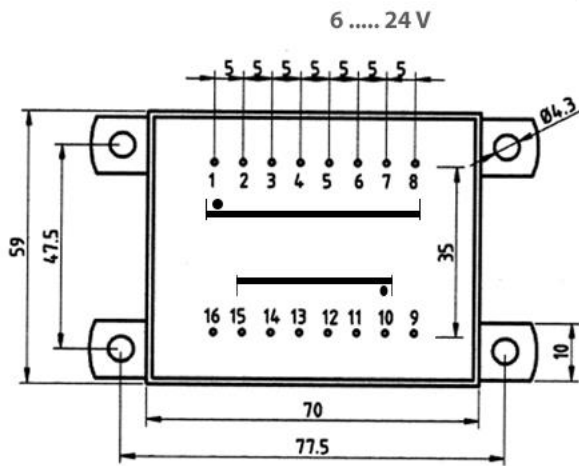
16 VA



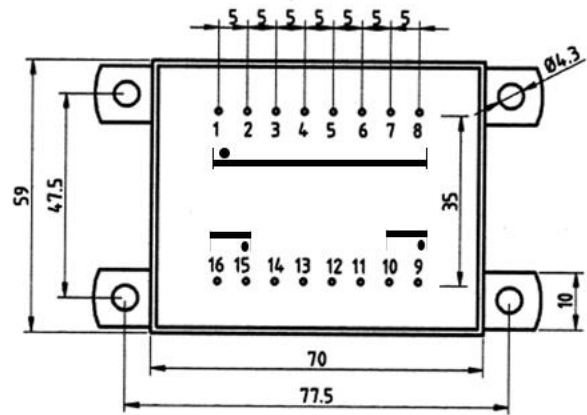
25 VA



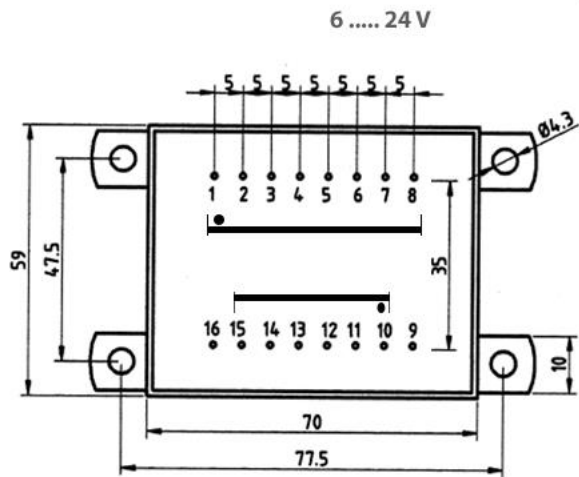
36 VA



2x 6 2x 15 V



50 VA



2x 6 2x 15 V

